


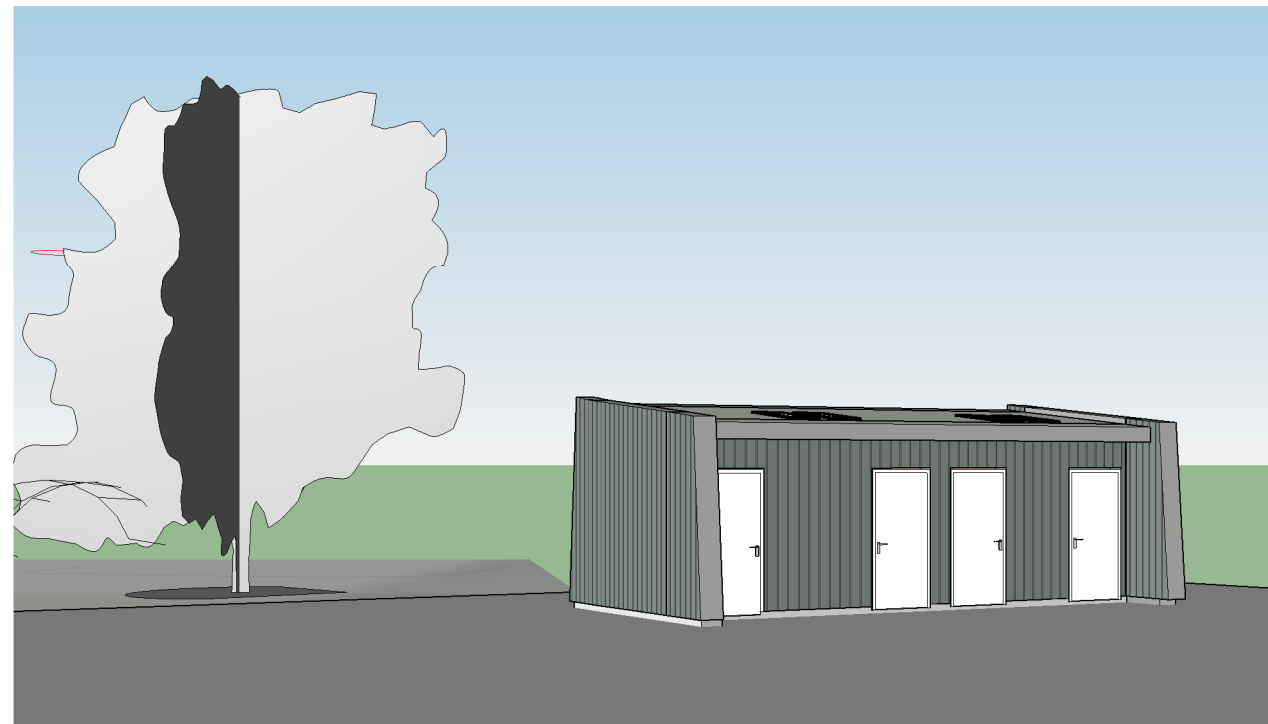
Distribuer	Tegn.nr.	Dato	Målestokk	Tegningsnavn
01 PLANER				
	21029.3.K01	01.09.23	1:500	Situasjonsplan
	21029.3.P12	01.09.23	1:50	Plan
02 SNITT				
	21029.3.S01	01.09.23	1:50	Snitt 1
	21029.3.S02	01.09.23	1:50	Snitt 2
03 FASADER				
	21029.3.F01	01.09.23	1:100	Fasadar
	21029.3.F02	01.09.23		Illustrasjon
05 SKJEMA				
	21029.3.D40	01.09.23	1:50	Dør- og vindaugskjema
	21029.3.D41	01.09.23	1:50	Vinduskjema
	21029.3.D42	01.09.23		Rombehandlings skjema

Teiknings nr.:		21029.3.000			Rev.:
Rev	Dato	Tekst	Tegn.	Kontr.	
					
Oppdragsgjevar:		Sunnfjord Kommune			
Prosjekt		Sanitæranlegg		Gnr:	Bnr:
Teikningsstatus		Anbodsteikningar		Vedlegg nr.	
Teikningsnavn					
Tegningsutsending					
Prosjektnr.:	Dato:	Målestokk:	Teikna av:	Kontrollert av:	
21029	01.09.23		LJS	HeN	
Teiknings nr.:					Rev.:
21029.3.000					

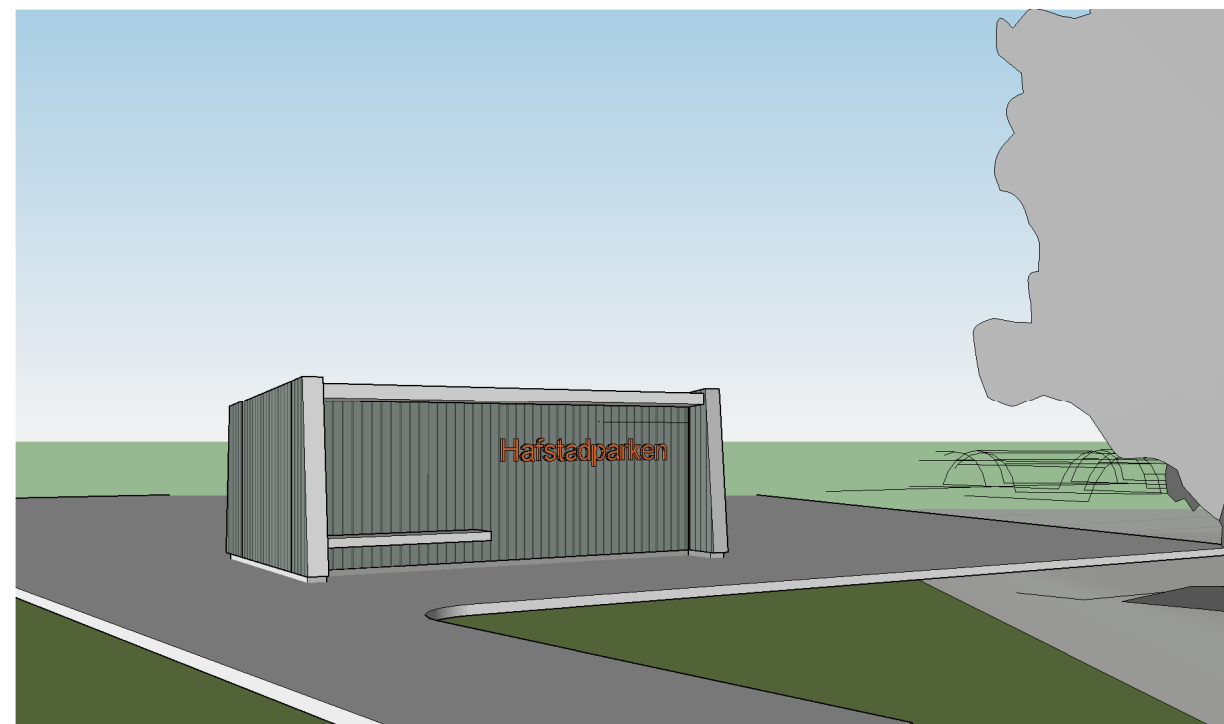
ANGEDALSVEGEN 4 6800 FØRDE
 TELEFON 907 82 527
 ARKI@ARKI.NO WWW.ARKI.NO

Teiknings nr.: Rev.:

21029.3.F02



3D Frå gangveg



3D Frå rundkøyringa

 **ARKI**
ARKITEKTAR
ANGEDALSVEGEN 4 6800 FØRDE
TELEFON 907 82 527
ARKI@ARKI.NO WWW.ARKI.NO

Oppdragsgjevar:
Sunnfjord Kommune

Prosjekt
Sanitæranlegg

Teikningsstatus
Anbudsteikning

Teikningsnavn
Illustrasjon

Prosjektnr.:	Dato:	Målestokk:	Teikna av:	Kontrollert av:
21029	01.09.23		LJS	HeN

Teiknings nr.:	Rev.:
21029.3.F02	

Snitt 2 50
21029.3.S02



Teiknings nr.:		Rev.:		
21029.3.P12				
Rev	Dato	Tekst	Tegn.	Kontr.

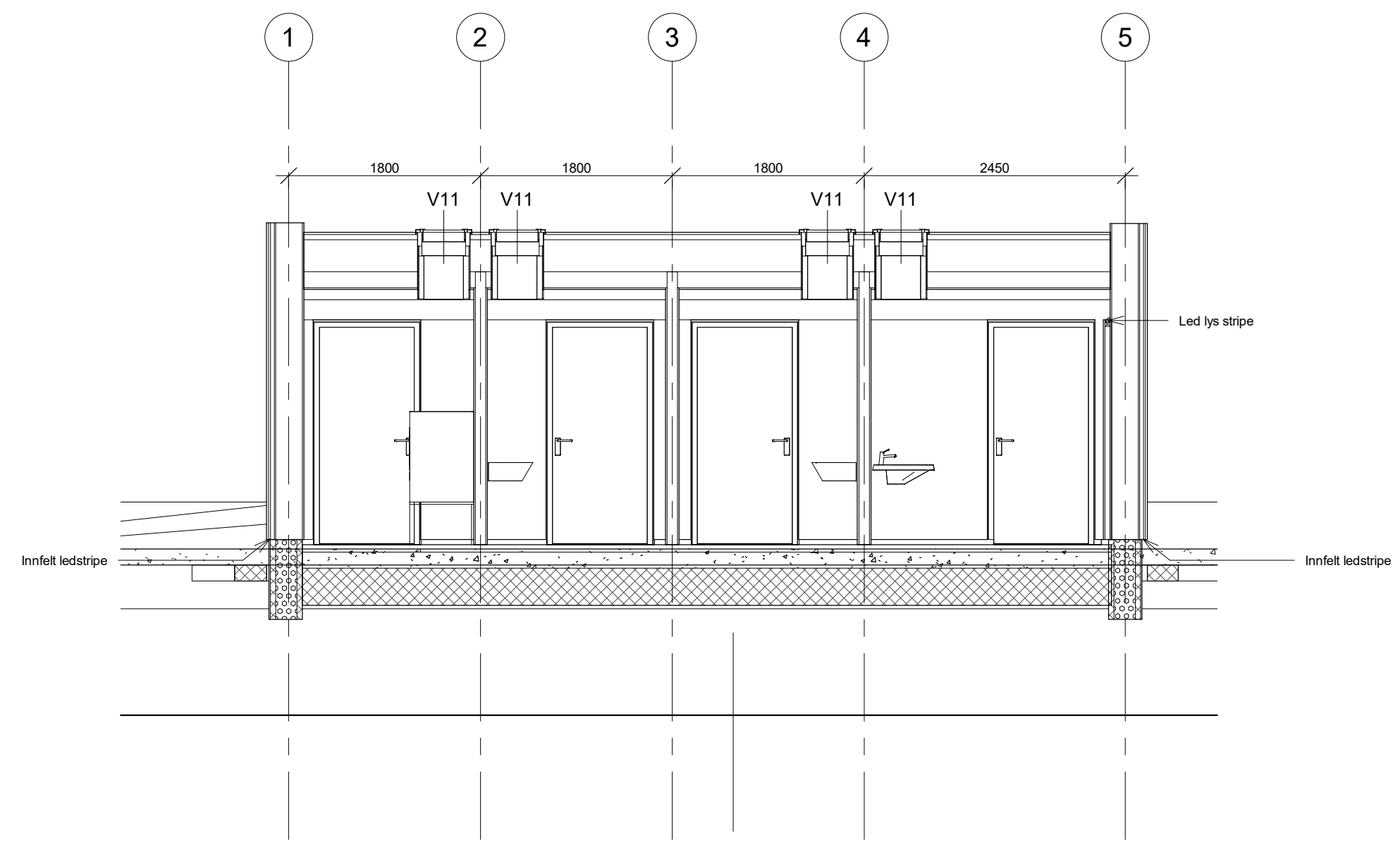
Oppdragsgjevar:				
Sunnfjord Kommune				
Prosjekt	Gnr:	Bnr:		
Sanitæranlegg				
Teikningsstatus	Vedlegg nr.			
Anbudssteikning				
Teikningsnavn				
Plan				
Prosjektnr.:	Dato:	Målestokk:	Teikna av:	Kontrollert av:
21029	01.09.23	1:50	LJS	HeN
Teiknings nr.:				Rev.:
21029.3.P12				


ARKI
 ARKITEKTAR
 ANGEDALSVEGEN 4 6800 FØRDE
 TELEFON 907 82 527
 ARKI@ARKI.NO WWW.ARKI.NO

12.10.2023 11:31:02

Teiknings nr.:		Rev.:		
21029.3.S01				
Rev	Dato	Tekst	Tegn.	Kontr.

Snitt 2 50
21029.3.S02




AR KI
 ARKITEKTAR
 ANGEDALSVEGEN 4 6800 FØRDE
 TELEFON 907 82 527
 ARKI@ARKI.NO WWW.ARKI.NO

Oppdragsgjevar:
Sunnfjord Kommune

Prosjekt: **Sanitæranlegg** Gnr: Bnr:

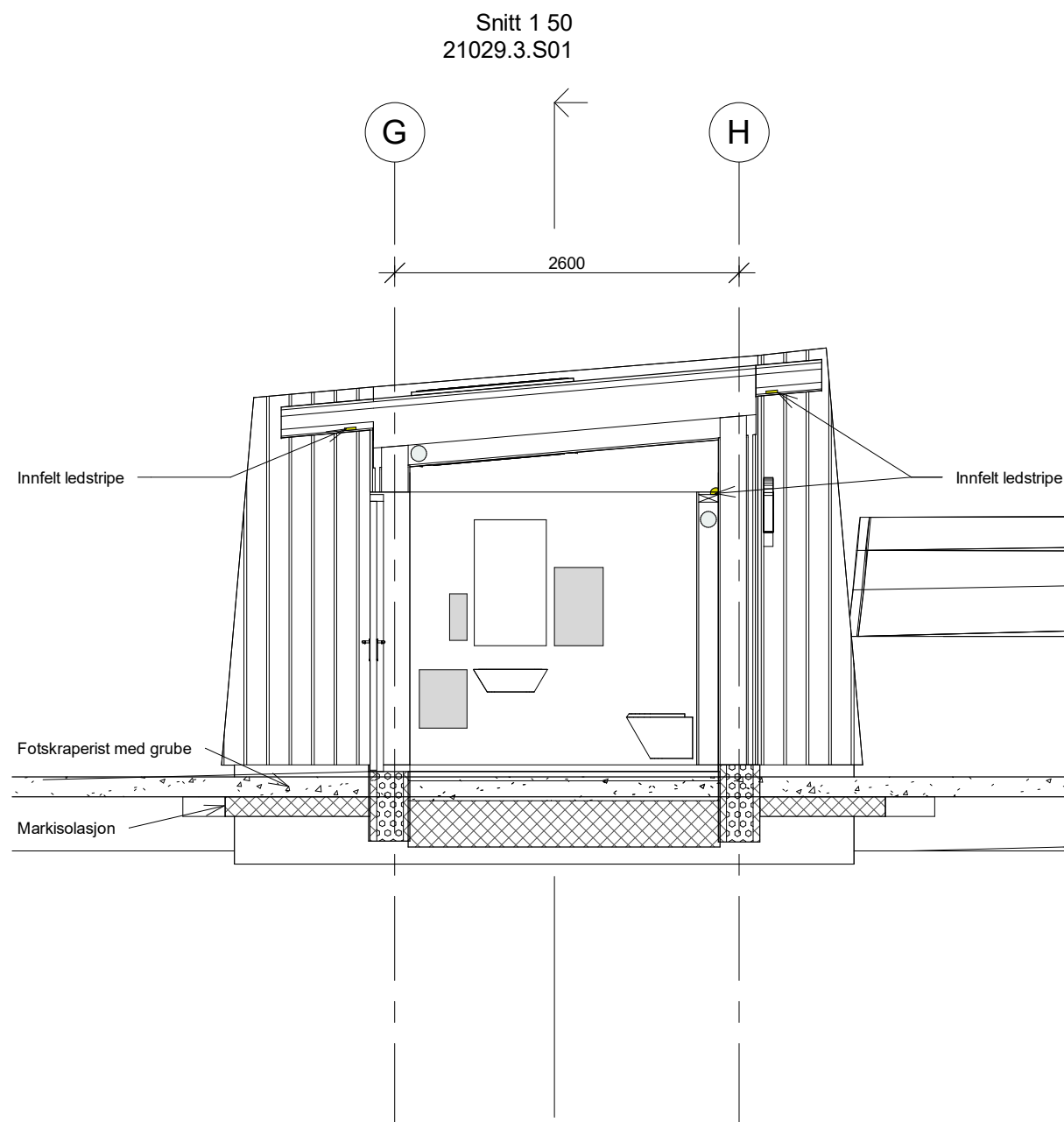
Teikningsstatus: **Anbudsteikning** Vedlegg nr.:

Teikningsnavn:
Snitt 1

Prosjektnr.:	Dato:	Målestokk:	Teikna av:	Kontrollert av:
21029	01.09.23	1:50	LJS	HeN

Teiknings nr.:	Rev.:
21029.3.S01	

12.10.2023 11:31:02



Teiknings nr.:		Rev.:		
21029.3.S02				
Rev	Dato	Tekst	Tegn.	Kontr.

Rev	Dato	Tekst	Tegn.	Kontr.
-----	------	-------	-------	--------

 **ARKI**
ARKITEKTAR

ANGEDALSVEGEN 4 6800 FØRDE
TELEFON 907 82 527
ARKI@ARKI.NO WWW.ARKI.NO

Oppdragsgjevar:
Sunnfjord Kommune

Prosjekt: **Sanitæranlegg** Gnr: Bnr:

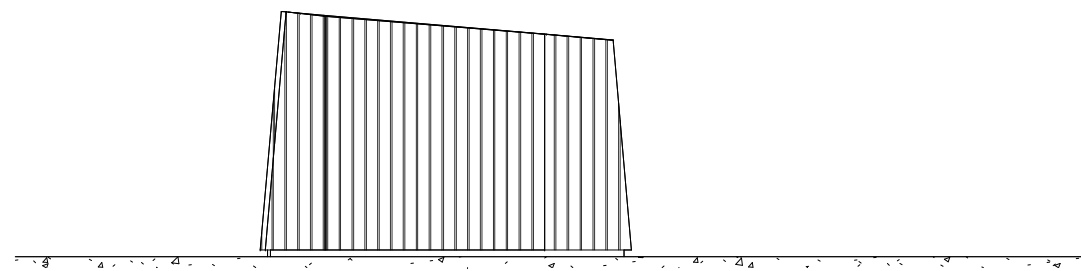
Teikningsstatus: **Anbudsteikning** Vedlegg nr.:

Teikningsnavn:
Snitt 2

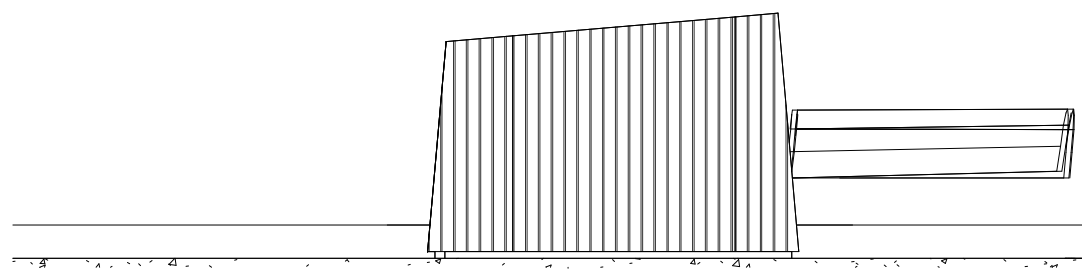
Prosjektnr.:	Dato:	Målestokk:	Teikna av:	Kontrollert av:
21029	01.09.23	1:50	LJS	HeN

Teiknings nr.:	Rev.:
21029.3.S02	

Teiknings nr.:		Rev.:		
21029.3.F01				
Rev	Dato	Tekst	Tegn.	Kontr.



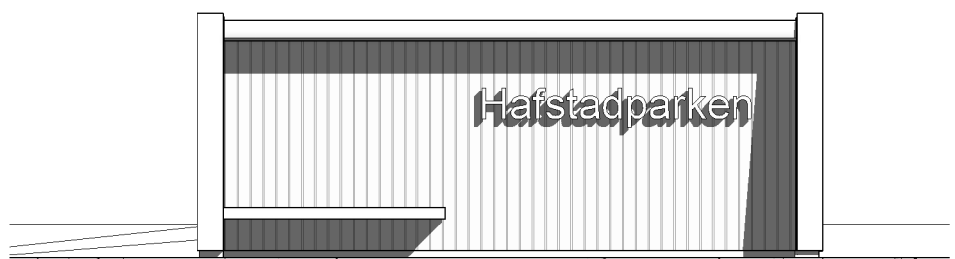
Fasade 1
1 : 100



Fasade 3
1 : 100



Fasade 2
1 : 100



Fasade 4
1 : 100

Rev	Dato	Tekst	Tegn.	Kontr.


AR KI
 ARKITEKTAR
 ANGEDALSVEGEN 4 6800 FØRDE
 TELEFON 907 82 527
 ARKI@ARKI.NO WWW.ARKI.NO

Oppdragsgjevar:
Sunnfjord Kommune

Prosjekt: **Sanitæranlegg** Gnr: Bnr:

Teikningsstatus: **Anbudsteikning** Vedlegg nr.:

Teikningsnavn:
Fasadar

Prosjektnr.:	Dato:	Målestokk:	Teikna av:	Kontrollert av:
21029	01.09.23	1:100	LJS	HeN

Teiknings nr.:	Rev.:
21029.3.F01	

53 Dørliste

Type	B	H	Karm	Dørblad	Terskel	Dørpumpe	Dørstopper	Slagretning
------	---	---	------	---------	---------	----------	------------	-------------

D2	990	2090	Aluminium	Aluminium	Aluminium	•	•	Venstre
D2	990	2090	Aluminium	Aluminium	Aluminium	•	•	Høgre
D2	990	2090	Aluminium	Aluminium	Aluminium	•	•	Høgre
D2	990	2090	Aluminium	Aluminium	Aluminium	•	•	Venstre

UU-krav

4

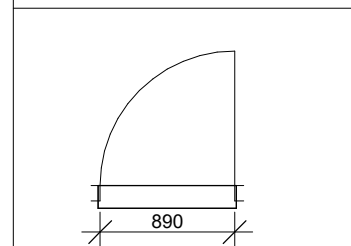
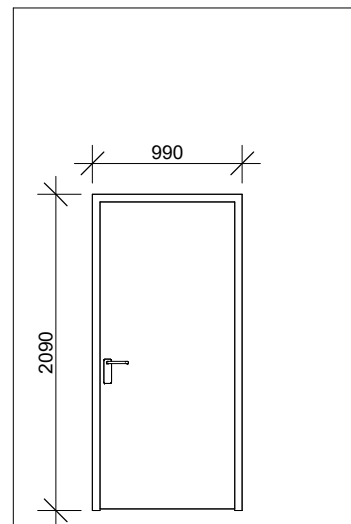
53 Vindusliste

Kode	Høyde	Bredde	Type	Karmmateriale	Utforingsmateriale	Beskrivelse
------	-------	--------	------	---------------	--------------------	-------------

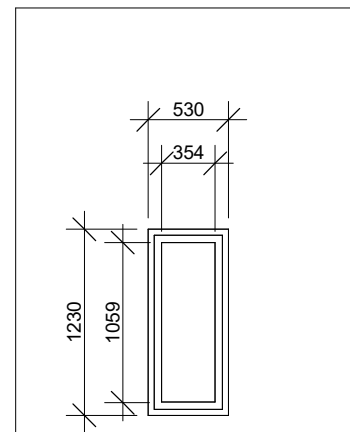
V11	1190	490	Takvindu fast 5 x10M	Aluminium	Gips Slagfast	
V11	1190	490	Takvindu fast 5 x10M	Aluminium	Gips Slagfast	
V11	1190	490	Takvindu fast 5 x10M	Aluminium	Gips Slagfast	
V11	1190	490	Takvindu fast 5 x10M	Aluminium	Gips Slagfast	

4

4



D01

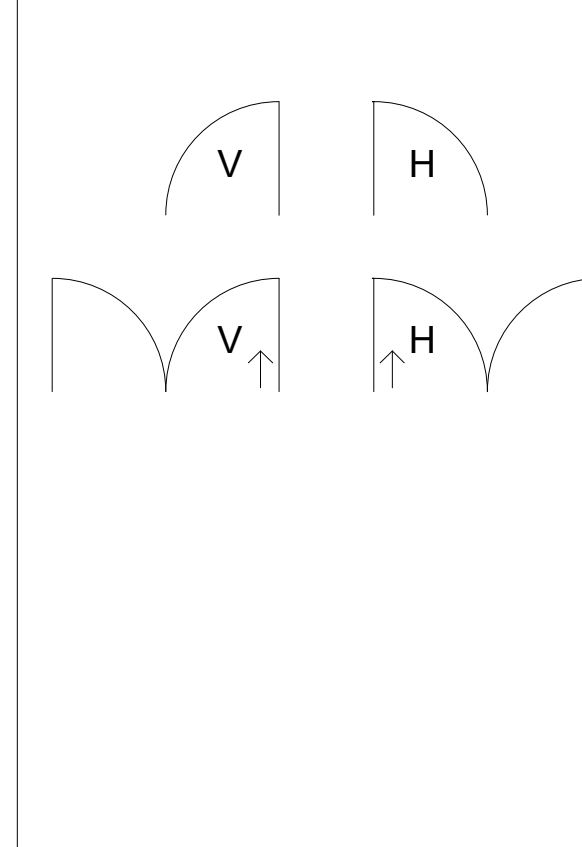


V11

Teiknings nr.: 21029.3.D40 Rev.:

Rev	Dato	Tekst	Tegn.	Kontr.

Rev Dato Tekst Tegn. Kontr.




ARKI
 ARKITEKTAR
 ANGEDALSVEGEN 4 6800 FØRDE
 TELEFON 907 82 527
 ARKI@ARKI.NO WWW.ARKI.NO

Oppdragsgjevar:
Sunnfjord Kommune

Prosjekt: **Sanitæranlegg** Gnr: Bnr:

Teikningsstatus: **Anbudsteikning** Vedlegg nr.:

Teikningsnavn:
Dør- og vindaugskjema

Prosjektnr.: 21029 Dato: 01.09.23 Målestokk: 1:50 Teikna av: LJS Kontrollert av: HeN

Teiknings nr.: 21029.3.D40 Rev.:

Teiknings nr.:		21029.3.D42			Rev.:
Rev	Dato	Tekst	Tegn.	Kontr.	

62 Romskjema						
Romnr.	Rom	Areal	Veggoverflate	Golv overflate	Himling	Comments
100	BK	3.7 m ²	Baderomsplater	Vinylbelegg Fall til sluk	Gips, strimla, sparkla, pussa og malt	Våtrom
101	WC	3.6 m ²	Microsement	Fliser med sokkelflis Fall til sluk	Slagfast gips, strimla, sparkla, pussa og malt	Våtrom
102	WC	3.6 m ²	Microsement	Fliser med sokkelflis Fall til sluk	Slagfast gips, strimla, sparkla, pussa og malt	Våtrom
103	RHWC	5.0 m ²	Microsement	Fliser med sokkelflis Fall til sluk	Slagfast gips, strimla, sparkla, pussa og malt	Våtrom og UU-krav
4		16.0 m ²				



ANGEDALSVEGEN 4 6800 FØRDE
 TELEFON 907 82 527
 ARKI@ARKI.NO WWW.ARKI.NO

Oppdragsgjevar:
Sunnfjord Kommune

Prosjekt	Gnr:	Bnr:
Sanitæranlegg		

Teikningsstatus	Vedlegg nr.
Anbudsteikningar	

Teikningsnavn
Rombebehandlings skjema

Prosjektnr.:	Dato:	Målestokk:	Teikna av:	Kontrollert av:
21029	01.09.23		LJS	HeN

Teiknings nr.:	Rev.:
21029.3.D42	